

KÝMA es un sistema multibrazo de protección solar que recrea ambientes fácilmente reconocibles por su característica personalidad. Destaca por la protección y cuidado que ofrece a la lona y su silencioso cofre.

KÝMA is a solar protection multi-arm system that recreates environments with a distinct personality. Its highlights are the protection and care it provides to the canvas as well as its quiet box.

KÝMA est un système multibras de protection solaire que recrée des ambiances facilement reconnaissables grâce à sa personnalité remarquable. À souligner la protection et le soin qu'il offre à la bâche et à son coffre silencieux.

KÝMA é un sistema di protezione solare solare multibraccio che ricrea ambienti inconfondibili e dalla caratteristica personalità. Spicca per la protezione e la cura della tela e per il suo silenzioso cassonetto.

gaviota
The Sun & Shutter Specialists

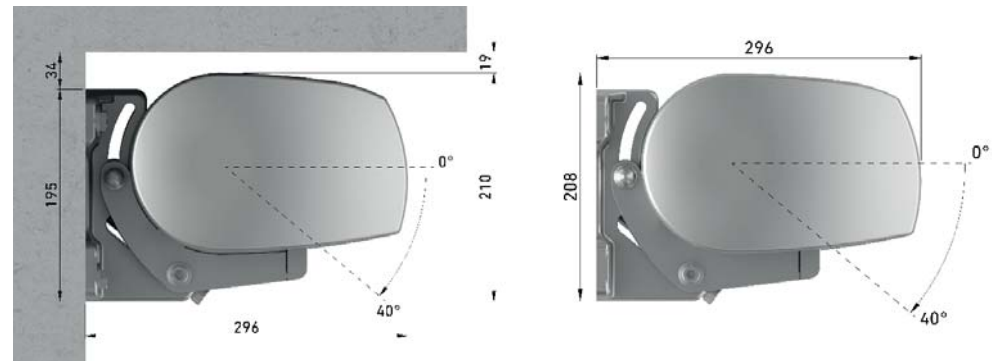
GAVIOTA
Autovía de Alicante A-31, Km.196
03630 Sax (Alicante) - España / Spain
info@gaviotasimbac.com



Kýma



gaviota
The Sun & Shutter Specialists



Separación mínima con techo

Minimum separation with roof
Séparation minimum avec plafond
Minima separazione dal soffitto



Opción sin y con faldilla

Option with and without valance
Option avec et sans jupe
Opzione senza e con lembo



Detalle soporte a pared

Wall support detail
Détail supports mural
Dettaglio parete aggancio

Ángulos de inclinación

Slope angles
Angles d'inclinaison
Angoli di inclinazione



Detalle barra de carga

Charge profile detail
Détail barre de charge
Dettaglio barra terminale



Ángulos de inclinación

Slope angles
Angles d'inclinaison
Angoli di inclinazione



Detalle tapas del cofre

Covers box detail
Détail flasques coffre
Dettaglio tappi cassonetto

Brazos Premium/Concept

Premium/Concept arms
Bras Premium/Concept
Bracci Premium/Concept

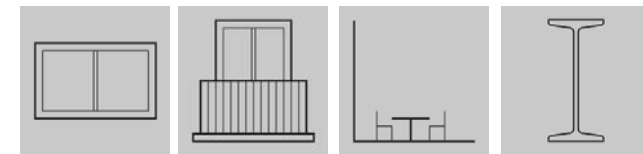


Detalle tapas del cofre

Covers box detail
Détail flasques coffre
Dettaglio tappi cassonetto

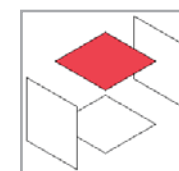
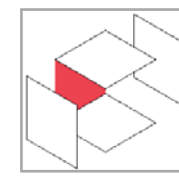
Pensado para instalar en

Designed to install in • Conçu pour être installé sur
Adatto all'installazione in



Sujeción

Fastening • Fixation • Fissaggio



Recomendado hasta

Recommended for up to • Conseillé jusqu'à • Consigliato fino a

Brazos Arms Bras Bracci	Sin unión • Without joint Sans union • Senza unione (m)	Con unión • With joint Avec union • Con unione (m)
2	6,00 línea x 3,50 salida 6,00 line x 3,50 projection 6,00 largeur x 3,50 projection 6,00 larghezza x 3,50 sporgenza	
3	7,00 línea x 3,50 salida 7,00 line x 3,50 projection 7,00 largeur x 3,50 projection 7,00 larghezza x 3,50 sporgenza	
3		9,00 línea x 3,50 salida 9,00 line x 3,50 projection 9,00 largeur x 3,50 projection 9,00 larghezza x 3,50 sporgenza
4		12,50 línea x 3,50 salida 12,50 line x 3,50 projection 12,50 largeur x 3,50 projection 12,50 larghezza x 3,50 sporgenza
5/6		14,00 línea x 3,50 salida 14,00 line x 3,50 projection 14,00 largeur x 3,50 projection 14,00 larghezza x 3,50 sporgenza

Se distingue por

Distinguished by • Est différencié par • Caratteristiche

- Cofre multibrazos orientado para poder montarlo desde una simple instalación con 2 brazos hasta una con 6 brazos invisibles.
- Se pueden unir los perfiles de 7 m, gracias a un kit de unión. Un cofre con todas las prestaciones para cualquier tipo de instalación.
- Compatible con brazos Premium y Concept.

- This multi-arm system can be assembled in a simple two-arm installation as well as up to a six invisible arm installation.
- The 7 m profiles can be linked with a joining kit. A box with all the benefits for any installation.
- Compatible with Premium and Concept arms.

- Ce produit vise à pouvoir monter une simple installation de deux bras jusqu'à une installation à six bras invisibles.
- Les profilés de 7 m peuvent être joints grâce à un kit de jointure. Coffre avec toutes les prestations pour tout type d'installation.
- Compatible avec les bras Premium et Concept.

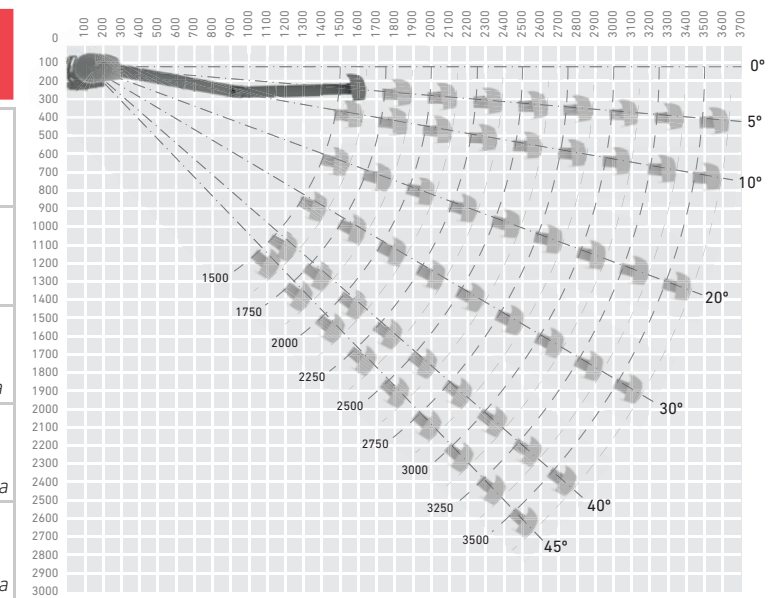
- Cassonetto multibracci che si può montare su una semplice struttura a soli 2 bracci fino ad arrivare a una con 6 bracci a scomparsa.
- È possibile unire i profili di 7 m grazie a un kit di unione. Un cassonetto con tutte le prestazioni per qualsiasi tipo di installazione.
- Compatibile con le braccia Premium e Concept.



CLASE II
Class • Classe • Classe



L = Línea • Line • Ligne • Larghezza
S = Salida • Projection • Projection • Sporgenza



KÝMA es un sistema que posee una estética extremadamente cuidada, de diseño elegante y siguiendo las tendencias y necesidades del mercado. Como característica a señalar, destacamos la ubicación de sus brazos ya que quedan separados de la lona y protegen de esta manera su duración.

KÝMA is a system with a meticulous aesthetic. The elegant design of KÝMA, follows the trends and needs of the market. One of its prominent features is the location of its arms in any position, as they are separate from the canvas, which protects its duration.

KÝMA est un système qui possède une esthétique extrêmement soignée. Son design élégant et suivant les tendances et besoins du marché. Une de les caractéristiques a signaler est la position de ses bras car ils sont séparés de la bâche pour la protéger et garantir sa durée.

KÝMA è un sistema dall'estetica estremamente curata e un design sofisticato in linea con le tendenze ed esigenze del mercato. Una delle caratteristiche da evidenziare è l'ubicazione dei bracci in qualsiasi posizione, separata dalla tela, per proteggerla e garantire la massima durata nel tempo.

