



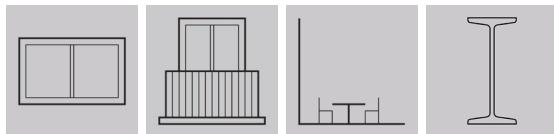
- Sistema caracterizado por su sencillez y resistencia, que se integra en los ambientes más particulares.
- Simple and durable arm system that integrates in easily most environments.
- Système caractérisé par sa simplicité et sa résistance qui s'intègre aux environnements les plus particuliers.
- Sistema facile da usare e resistente, ideale per l'integrazione con gli ambienti più particolari.

A1 Premium

A1 Premium

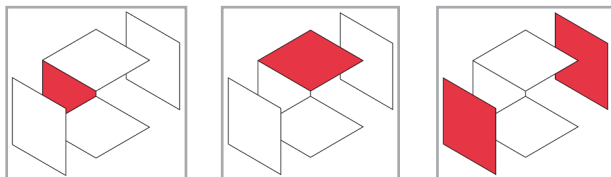
Pensado para instalar en

- *Designed for instalation in*
- *Pensé pour installer en*
- *Adatto all'installazione in*



Sujeción

- *Fastening*
- *Fixation*
- *Fissaggio*



Recomendado hasta

- *Recommended for up to*
- *Conseillé jusqu'à*
- *Consigliato fino a*

5,00 línea x 3,50 salida (m)
5,00 line x 3,50 projection (m)
5,00 ligne x 3,50 projection (m)
5,00 larghezza x 3,50 sporgenza (m)

6,00 línea x 3,00 salida (m)
6,00 line x 3,00 projection (m)
6,00 ligne x 3,00 projection (m)
6,00 larghezza x 3,00 sporgenza (m)

Se distingue por

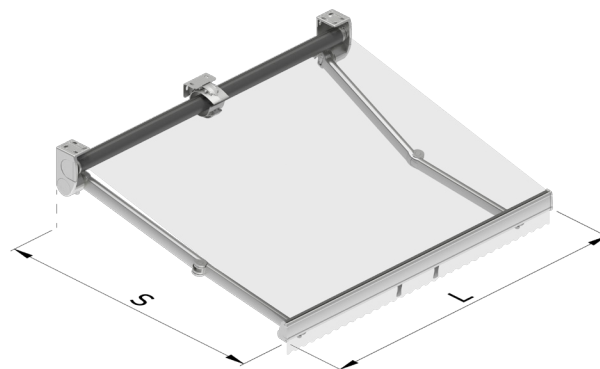
- *Distinguished by* • *Est différencié par* • *Caratteristiche*

- **Brazo articulado Premium de gran resistencia y con sistema de tensión interna.**
- **Adaptable a cajón Spiral Premium y tejadillo V2.**
- **Facilidad de instalación.**

- *Premium articulated arm of great resistance with internal tension system.*
- *Suitable for Spiral Premium box and V2 flat hood.*
- *Easy to install.*

- *Bras articulé Premium de grande résistance avec système de tension interne.*
- *Adaptable au caisson Spiral Premium et auvent V2.*
- *Installation facile.*

- *Braccio articolato Premium dotato di grande resistenza con sistema di tensione interna.*
- *Adattabile al cassetto Spiral Premium e tettuccio V2.*
- *Facilità di installazione.*



L = Línea • *Line* • *Ligne* • *Larghezza*
S = Salida • *Projection* • *Projection* • *Sporgenza*



CLASE III

Class • *Clase* • *Classe*