



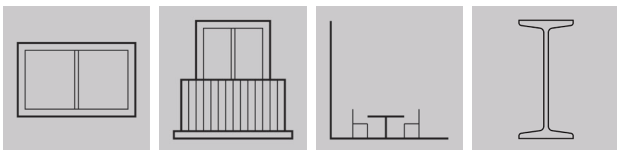
- Sofisticado sistema de gama alta, que permite integrar en los brazos iluminación LED con regulador de la intensidad de luz, transformando cualquier ambiente en una obra maestra única y especial.
- A high-range sophisticated system. It allows the incorporation of LED lighting into the arms, with dimmer controls to create whatever unique and special ambience you desire.
- Système haut de gamme sophistiqué, qui permet d'intégrer une illumination LED avec un régulateur de l'intensité de la lumière au bras, transformant ainsi toute ambience en un chef-d'œuvre unique et spécial. tendances en décoration, ce qui a permis son adaptabilité à tout type d'architecture extérieure.
- Sofisticato sistema di alto di gamma, che consente l'integrazione di illuminazione LED nei bracci, con comando regolatore dell'intensità della luce. Ideale per trasformare qualsiasi ambiente in una vera e propria opera d'arte, unica e speciale.

Concept Box

Concept Box

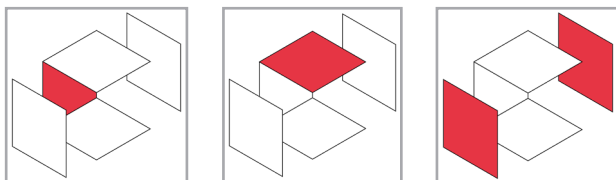
Pensado para instalar en

- *Designed for installation in*
- *Pensé pour installer en*
- *Adatto all'installazione in*



Sujección

- *Fastening*
- *Fixation*
- *Fissaggio*



Recomendado hasta

- *Recommended for up to*
- *Conseillé jusqu'à*
- *Consigliato fino a*

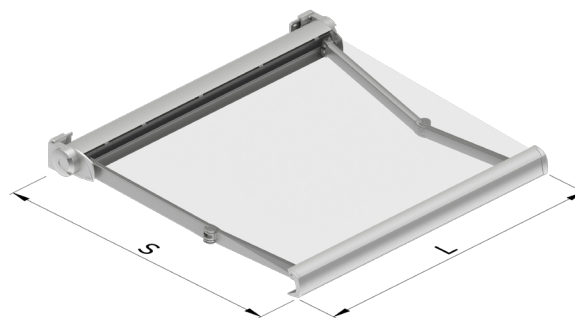
6,00 línea x 3,00 salida (m)
6,00 line x 3,00 projection (m)
6,00 ligne x 3,00 projection (m)
6,00 larghezza x 3,00 sporgenza (m)

Se distingue por

- *Distinguished by*
- *Est différencié par*
- *Caratteristiche*
- **Brazo articulado Concept de gran resistencia con sistema de tensión interna.**
- **Protección del mecanismo y la lona cuando el toldo está recogido.**
- **Ocultación de los elementos mecánicos de fijación.**
- **Cuidada estética en todos sus componentes.**
- **Facilidad de instalación**
- *Concept articulated arm with great resistance and internal tension system.*
- *Mechanism and canvas protection when the awning is rolled up.*
- *Hiding the mechanical fastening elements.*
- *Great care in the design of all its components.*
- *Easy to install.*

- *Bras articulé Concept de grande résistance avec système de tension interne.*
- *Protection du mécanisme et de la toile lorsque le store est replié.*
- *Escamotage des éléments mécaniques de fixation.*
- *Esthétique soignée de tous les composants.*
- *Installation facile.*

- *Braccio articolato Concept dotato di grande resistenza con sistema di tensione interna.*
- *Protezione del meccanismo e del tessuto quando la tenda da sole è raccolta.*
- *Elementi meccanici di fissaggio nascosti.*
- *Aspetto raffinato in tutte le sue componenti.*
- *Facilità di installazione.*



L = Línea • Line • Ligne • Larghezza
S = Salida • Projection • Projection • Sporgenza



CLASE III

Class • Classe • Classe