



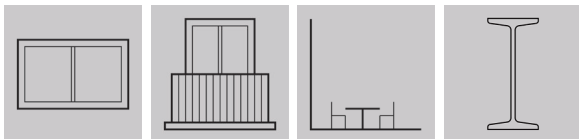
- Ideal para cubrir grandes espacios con un brazo de pequeñas dimensiones.
- Ideal to cover big spaces with a small arm, M1 Smart features a compact design.
- Idéal pour couvrir de grands espaces avec un petit bras, M1 Smart est caractérisé par son design compact.
- Perfetto per i grandi spazi, con un braccio di piccole dimensioni.

M1 Smart

M1 Smart

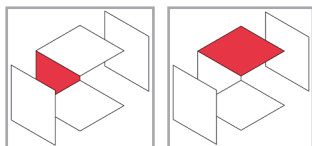
Pensado para instalar en

- Designed for installation in
- Pensé pour installer en
- Adatto all'installazione in



Sujeción

- Fastening • Fixation • Fissaggio



Recomendado hasta

- Recommended for up to • Conseillé jusqu'à • Consigliato fino a

2 brazos • 2 arms • 2 Bras • 2 Bracci

4,00 línea x 2,50 salida (m)
4,00 line x 2,50 projection (m)
4,00 ligne x 2,50 projection (m)
4,00 larghezza x 2,50 sporgenza (m)

5,00 línea x 2,00 salida (m)
5,00 line x 2,00 projection (m)
5,00 ligne x 2,00 projection (m)
5,00 larghezza x 2,00 sporgenza (m)

3 brazos • 3 arms • 3 Bras • 3 Bracci

6,00 línea x 2,50 salida (m)
6,00 line x 2,50 projection (m)
6,00 ligne x 2,50 salida (m)
6,00 larghezza x 2,50 sporgenza (m)

7,50 línea x 2,00 salida (m)
7,50 line x 2,00 projection (m)
7,50 ligne x 2,00 projection (m)
7,50 larghezza x 2,00 sporgenza (m)

4 brazos • 4 arms • 4 Bras • 4 Bracci

8,00 línea x 2,50 salida (m)
8,00 line x 2,50 projection (m)
8,00 ligne x 2,50 projection (m)
8,00 larghezza x 2,50 sporgenza (m)

10,00 línea x 2,00 salida (m)
10,00 line x 2,00 projection (m)
10,00 ligne x 2,00 projection (m) 10,00 larghezza
x 2,00 sporgenza (m)

Se distingue por

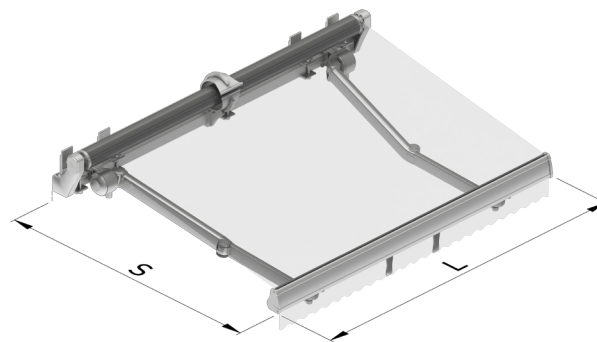
- Distinguished by • Est différencié par • Caratteristiche

- Brazo articulado Smart de gran resistencia con sistema de tensión interna.
- Sustentación multibrazos (de más de dos brazos).
- Inclinación ajustable.
- Adaptable a cajón Spiral Smart y tejadillo V2.
- Facilidad de instalación.

- Smart articulated arm of great resistance with internal tension system.
- Multi-arm support (over two arms).
- Adjustable slope.
- Suitable for Smart Spiral box and V2 flat hood.
- Easy to install.

- Bras articulé Smart de grande résistance avec système de tension interne.
- Portance multi-bras (de plus de deux bras).
- Inclinaison ajustable.
- Adaptable au caisson Spiral Smart et auvent V2.
- Installation facile.

- Braccio articolato Smart dotato di grande resistenza con sistema di tensione interna.
- Sostegno multibracci (con più di due bracci).
- Inclinazione regolabile.
- Adattabile al cassetto Spiral Smart e tettuccio V2.
- Facilità di installazione.



L = Línea • Line • Ligne • Larghezza
S = Salida • Projection • Projection • Sporgenza



EN 13561

CLASE III

Class • Classe • Classe