



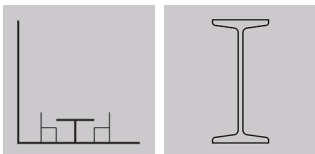
- Cofre multibrazos de grandes dimensiones que conjuga diseño, funcionalidad y exclusividad.
- Big multi-arm box system that combines design, functionality and exclusiveness.
- Coffre multibras qui combine le design, la fonctionnalité et l'exclusivité.
- Sistemi a cassonetto multibraccio di grandi dimensioni, che unisce stupendo design, funzionalità ed esclusività.

**Maximus**

# Maximus

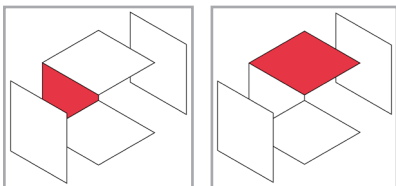
## Pensado para instalar en

- *Designed for installation in*
- *Pensé pour installer en*
- *Adatto all'installazione in*



## Sujeción

- *Fastening*
- *Fixation*
- *Fissaggio*



## Recomendado hasta

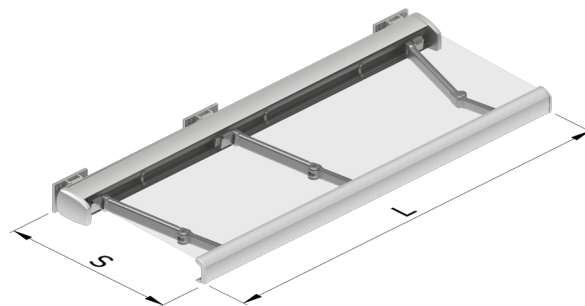
- *Recommended for up to*
- *Conseillé jusqu'à*
- *Consigliato fino a*

**7,00 línea x 4,00 salida (m)**  
*7,00 line x 4,00 projection (m)*  
*7,00 ligne x 4,00 projection (m)*  
*7,00 larghezza x 4,00 sporgenza (m)*

**Hasta 3 módulos de 7,00 línea (m)**  
*Up to 3 modules of 7.00 line (m)*  
*Jusqu'à 3 modules de 7,00 ligne (m)*  
*Fino a 3 moduli di 7,00 larghezza (m)*

## Se distingue por

- *Distinguished by*
- *Est différencié par*
- *Caratteristiche*
- **Brazo articulado Maximus dotado de gran resistencia, preparado para canalizar cable eléctrico de un extremo a otro del brazo y oculto por el interior del mismo.**
- **Sistema de doble tensión interna.**
- **Protección del mecanismo y la lona cuando el toldo está recogido.**
- **Ocultación de los elementos mecánicos de fijación.**
- *Maximus articulated arm endowed with great resistance, prepared to channel electric cable from one end to the other hidden inside the same.*
- *Double internal tension system.*
- *Mechanism and canvas protection when the awning is rolled up.*
- *Hiding of the mechanical fastening elements.*
- *Bras articulé Maximus doté d'une grande résistance, préparé pour canaliser du câble électrique d'une extrémité à l'autre du bras et caché par l'intérieur de ce dernier.*
- *Système à double tension interne.*
- *Protection du mécanisme et de la toile lorsque le store est replié.*
- *Occultation des éléments mécaniques de fixation.*
- *Braccio articolato Maximus dotato di grande resistenza, preparato per canalizzare un cavo elettrico da una sua estremità all'altra tenendolo nascosto all suo interno.*
- *Sistema a doppia tensione interna.*
- *Protezione del meccanismo e del tessuto quando la tenda da sole è raccolta.*
- *Elementi meccanici di fissaggio nascosti.*



**L = Línea • Line • Ligne • Larghezza**  
**S = Salida • Projection • Projection • Sporgenza**



**CLASE II**

*Class • Clase • Classe*