



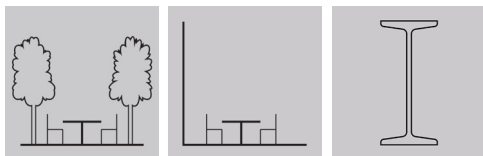
- Toldo de terraza que permite crear nuevos espacios protegidos del sol. Es una instalación estructural con múltiples posibilidades dimensionales de cierre perimetral.
- Terrace awning that allows creating new spaces protected from the sun. Its structural installation offers the possibility of different closed perimeter dimensions.
- Il s'agit d'un store de terrasse qui permet de créer de nouveaux espaces protégés du soleil. Ce store est caractérisé par une installation structurale avec de multiples possibilités dimensionnelles de fermeture périmétrique.
- Tenda da terrazza per la creazione di nuovi spazi protetti dal sole. Dalla tipica struttura multidimensionale, con chiusure perimetrali.

80x40

80x40

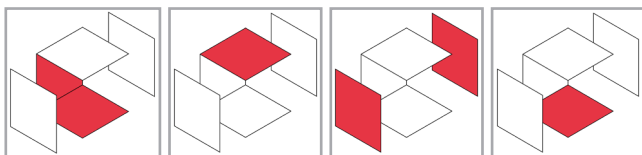
Pensado para instalar en

- *Designed for instalation in*
- *Pensé pour installer en*
- *Adatto all'installazione in*



Sujeción

- *Fastening*
- *Fixation*
- *Fissaggio*



Recomendado hasta

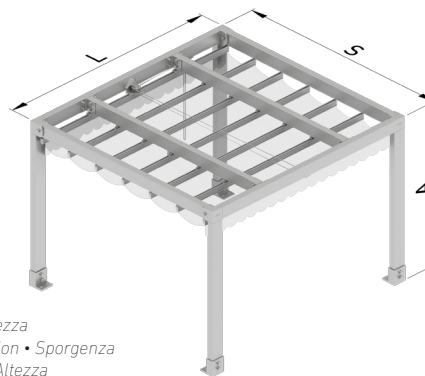
- *Recommended for up to*
- *Conseillé jusqu'à*
- *Consigliato fino a*

5,00 línea x 5,00 salida x 2,80 altura (m)
5,00 line x 5,00 projection x 2,80 height (m)
5,00 ligne x 5,00 projection x 2,80 hauteur (m)
5,00 larghezza x 5,00 sporgenza x 2,80 altezza (m)

Se distingue por

- *Distinguished by*
- *Est différencié par*
- *Caratteristiche*
- *Instalación estructural de múltiples posibilidades dimensionales que permite el cierre perimetral.*
- *Posibilidad de instalar una segunda lona superior, con función protectora formando una cámara de aislamiento térmico.*
- *Gran estabilidad estructural.*
- *Cuidada estética en todos sus componentes.*
- *Facilidad de instalación.*
- *Structural installation of multiple dimensional possibilities that enables the perimeter enclosure.*
- *Possibility of installing a second upper canvas, with a protective function forming a thermally insulated chamber.*
- *Great structural stability.*
- *Great care in the design of all its components.*
- *Easy to install.*
- *Installation structurelle de multiples possibilités dimensionnelles qui permet la clôture du périmètre.*
- *Possibilité d'installer une deuxième bâchesupérieure, avec fonction de protection formant une chambre d'isolation thermique.*
- *Grande stabilité structurelle.*
- *Aspect soigné de tous ses composants.*
- *Simplicité d'installation.*

- *Installazione strutturale di molteplici possibilità dimensionali permettendo la chiusura perimetrale.*
- *Possibilità di installazione di un secondo tessuto superiore con funzione protettiva, formando una camera di isolamento termico.*
- *Grande stabilità strutturale.*
- *Aspetto raffinato in tutte le sue componenti.*
- *Facilità di installazione.*



CLASE III
Class • Clase • Classe

L = Línea • Line • Ligne • Larghezza
S = Salida • Projection • Sporgenza
A = Altura • Height • Hauteur • Altezza


gaviota
Sun Life Specialist