

Concept



gaviota

The Sun & Shutter Specialists

La oferta de brazos extensibles Concept está compuesta de un amplio abanico de soluciones para todo tipo de toldos de alta gama que cubren cualquier necesidad, bien para el hogar, bien para grandes superficies tales como restaurantes o locales comerciales.

La característica principal de los brazos Concept es que permiten integrar iluminación LED con regulador de intensidad lumínica, recreando ambientes especiales y únicos.

La línea Concept se compone de los siguientes sistemas: CONCEPT BOX, M1 CONCEPT, A1 CONCEPT y el cofre multibrazos KÝMA CONCEPT.

The offer of folding Concept arms has many solutions for high-end awnings, covering all needs of homes and large surfaces such as restaurants or shops.

The main feature of the Concept arms is the integration of controlled-intensity LED lighting, to recreate special and unique environments.

Concept range is composed of the following systems: CONCEPT BOX, M1 CONCEPT, A1 CONCEPT and the multi-arm box KÝMA CONCEPT.

L'offre de bras articulés Concept est composée d'un vaste éventail de solutions pour tout type de stores haut de gamme couvrant tous les besoins, que ce soit pour les foyers ou pour les grandes surfaces telles que restaurants ou commerces.

La caractéristique principale des bras Concept est la possibilité d'intégrer l'éclairage LED grâce à un réglage d'intensité lumineuse, ce qui permet ainsi de recréer des ambiances spéciales et uniques.

La ligne Concept est composée des systèmes suivantes: CONCEPT BOX, M1 CONCEPT, A1 CONCEPT et le coffre multibras KÝMA CONCEPT.

La offerta di bracci estensibili Concept vanta un'ampia scelta di soluzioni per ogni tipo di tendalino di gamma alta, che la rende ideale per ogni esigenza domestica e di grandi spazi, come ristoranti ed esercizi commerciali.

La caratteristica principale dei bracci Concept è la loro capacità di integrazione dell'illuminazione LED con modulatore di intensità, in grado di ricreare ambienti dall'atmosfera speciale e unica.

La linea Concept comprende i seguenti sistemi: CONCEPT BOX, M1 CONCEPT, A1 CONCEPT e il cassonetto multi-braccio KÝMA CONCEPT.





Cofre de diseño sutil y sofisticado, caracterizado por sus formas esféricas y refinadas. La fusión entre la técnica, el conocimiento y la belleza dan como resultado la creación de este sistema.

Sophisticated and subtly system box with a refined spherical shape. It was designed as a result of the fusion of technique, know-how and elegance.

Coffre au design subtil et sophistiqué grâce à ses formes sphériques et raffinées. La fusion entre la technique, la connaissance et la beauté se traduit en la création de ce système.

Cassonetto dal design sottile ed elegante, definito da forme sferiche e raffinate che fondono conoscenze tecniche, expertise e bellezza in un sistema unico.

CONCEPT BOX

M1 CONCEPT

De diseño vanguardista y versátil, permite recrear ambientes llenos de personalidad. Tratado y seleccionado con los más altos estándares de calidad de línea monoblock, este sistema cuenta con una barra cuadrada en la estructura y permite alcanzar la línea deseada de un modo sencillo gracias a la unión de diferentes barras.

Has an avant-garde versatile design that allows to recreate environments full of personality. Treated and selected with the highest quality standards from the monoblock line, this system provides a square rod on the structure and allows achieving the desired length easily by joining several bars.

Avec sa conception polyvalente et d'avant-garde, permet de recréer des ambiances très personnalisées. Traité et sélectionné conformément aux normes de qualité de la ligne monobloc les plus strictes, ce système possède une barre carrée dans sa structure et permet d'atteindre la largeur souhaitée en toute simplicité grâce à l'union de différentes barres.

Dal versatile design all'avanguardia, è ideale per ricreare ambienti unici. Trattato e selezionato attenendosi ai più alti standard di qualità della linea monoblock, il sistema vanta una struttura dalla barra quadrata che consente di raggiungere la linea desiderata in modo semplice e immediato, grazie alla congiunzione di diverse barre.







Sistema de soporte independiente caracterizado por su sencillez, resistencia y elegancia, que se integra en los ambientes más particulares.

Independent support system which is simple, durable and elegant, and it fits into the most unusual environments.

Système de support indépendant caractérisé par sa simplicité, sa résistance et son élégance, et qui s'intègre aux ambiances les plus spéciales.

Sistema di supporto sinonimo di semplicità, resistenza ed eleganza, che si integra al meglio anche negli ambienti più particolari.

A1 CONCEPT





KÝMA CONCEPT

Este cofre multibrazos recrea ambientes fácilmente reconocibles por su refinada estética. Destaca por la protección y cuidado que ofrece a la lona y su silencioso cofre.

This multi-arm box system easily recreates environments thanks to its refined aesthetic. Its highlights are the protection and care it provides to the canvas and its quiet box.

Ce multi-bras coffre recrée des ambiances facilement reconnaissables grâce à son esthétique raffinée. Ce système se distingue par la protection et le soin qu'il offre à la toile, tout comme par son coffre silencieux.

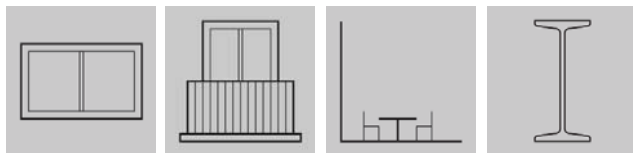
Cassonetto multi-braccio che ricrea ambienti immediatamente identificabili grazie alla sua estetica sofisticata. Da sottolineare: la protezione e la cura che assicura per il telone e il suo silenzioso cassonetto.



Concept Box

Pensado para instalar en

Designed to install in • Conçu pour être installé sur
Adatto all'installazione in



Sujeción

Fastening • Fixation • Fissaggio



Recomendado hasta

Recommended for up to • Conseillé jusqu'à • Consigliato fino a

Pared • Wall • Mur • Parete	Techo • Ceiling • Plafond • Soffitto
5,00 línea x 3,50 salida (m) 5,00 line x 3,50 projection (m) 5,00 largeur x 3,50 projection (m) 5,00 larghezza x 3,50 sporgenza (m)	5,00 línea x 3,00 salida (m) 5,00 line x 3,00 projection (m) 5,00 largeur x 3,00 projection (m) 5,00 larghezza x 3,00 sporgenza (m)
6,00 línea x 3,00 salida (m) 6,00 line x 3,00 projection (m) 6,00 largeur x 3,00 projection (m) 6,00 larghezza x 3,00 sporgenza (m)	



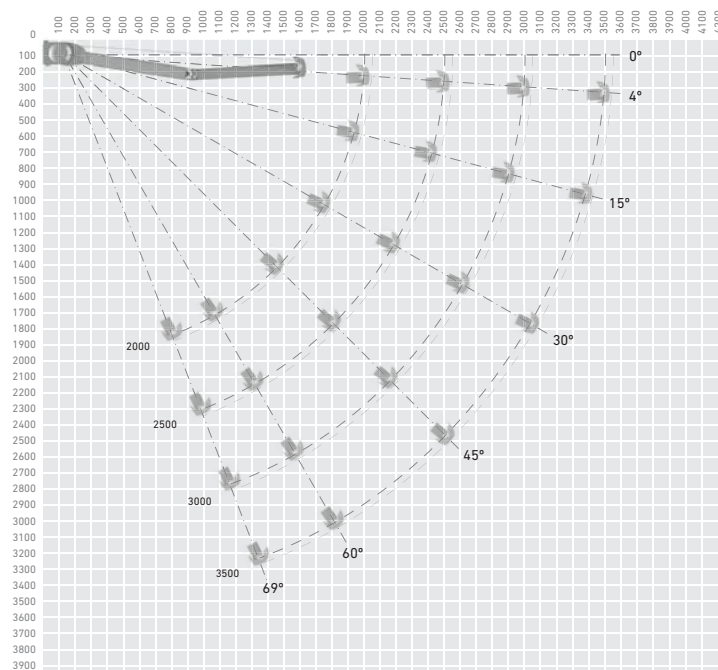
L = Línea • Line • Largeur • Larghezza
S = Salida • Projection • Projection • Sporgenza

Se distingue por

Distinguished by • Est différencié par • Caratteristiche

- Permite iluminación en sus brazos.
- Protección del mecanismo y la lona cuando el toldo está recogido.
- Ocultación de los elementos mecánicos de fijación.
- The possibility to put LED lighting in the arms.
- Mechanism and canvas protection when the awning is rolled up.
- Hiding the mechanical fastening elements.
- La possibilità di mettere l'èclairage à LEDs dans ses braccia.
- Protection du mécanisme et de la toile lorsque le store est replié.
- Occultés des éléments mécaniques de fixation.
- Permette illuminazione LED nelle sue braccia.
- Protezione del meccanismo e del tessuto quando la tenda da sole è raccolta.
- Elementi meccanici di fissaggio nascosti.

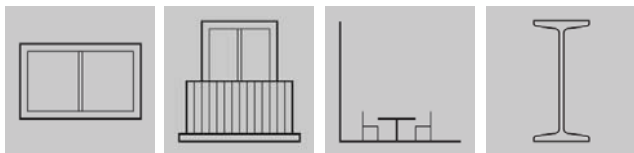
CE
EN 13561
CLASE II
Class • Classe • Classe



M1 Concept

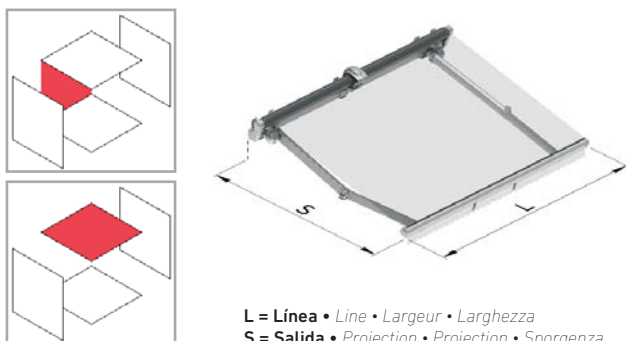
Pensado para instalar en

Designed to install in • Conçu pour être installé sur
Adatto all'installazione in



Sujeción

Fastening • Fixation • Fissaggio



L = Línea • Line • Largeur • Larghezza
S = Salida • Projection • Projection • Sporgenza

Recomendado hasta

Recommended for up to • Conseillé jusqu'à • Consigliato fino a

2 brazos • 2 arms • 2 bras • 2 bracci

5,00 línea x 3,50 salida (m)
5,00 line x 3,50 projection (m)
5,00 largeur x 3,50 projection (m)
5,00 larghezza x 3,50 sporgenza (m)

6,00 línea x 3,00 salida (m)
6,00 line x 3,00 projection (m)
6,00 largeur x 3,00 projection (m)
6,00 larghezza x 3,00 sporgenza (m)

3 brazos • 3 arms • 3 bras • 3 bracci

7,50 línea x 3,50 salida (m)
7,50 line x 3,50 projection (m)
7,50 largeur x 3,50 projection (m)
7,50 larghezza x 3,50 sporgenza (m)

9,00 línea x 3,00 salida (m)
9,00 line x 3,00 projection (m)
9,00 largeur x 3,00 projection (m)
9,00 larghezza x 3,00 sporgenza (m)

4 brazos • 4 arms • 4 bras • 4 bracci

10,00 línea x 3,50 salida (m)
10,00 line x 3,50 projection (m)
10,00 largeur x 3,50 projection (m)
10,00 larghezza x 3,50 sporgenza (m)

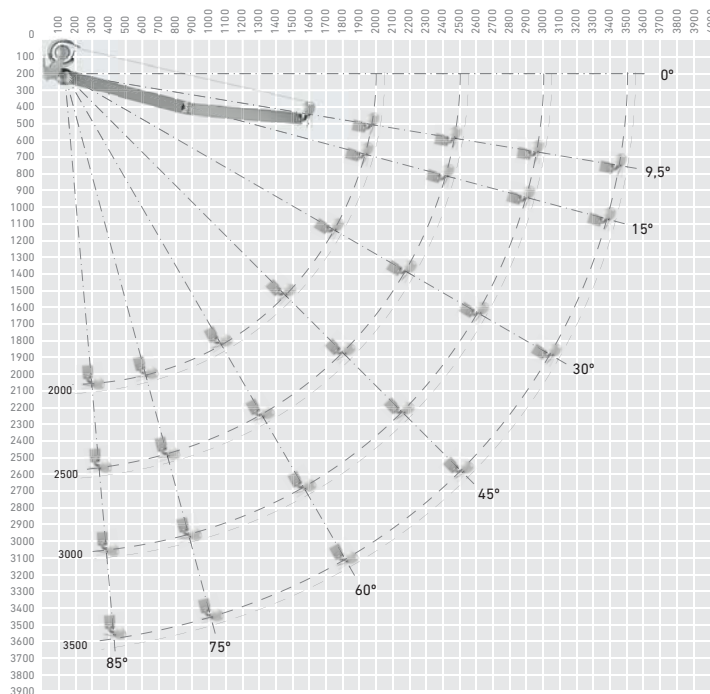
12,00 línea x 3,00 salida (m)
12,00 line x 3,00 projection (m)
12,00 largeur x 3,00 projection (m)
12,00 larghezza x 3,00 sporgenza (m)

Se distingue por

Distinguished by • Est différencié par • Caratteristiche

- Permite iluminación en sus brazos.
- Sistema monoblock.
- Inclinación ajustable.
- Adaptable a cajón Spiral Premium y tejadillo V2.
- The possibility to put LED lighting in the arms.
- Monoblock system.
- Adjustable inclination.
- Adaptable with Spiral Premium and V2 flat hood.
- La possibilité de mettre l'éclairage à LEDs dans ses bras.
- Système monobloc.
- Inclinaison ajustable.
- Adaptable au caisson Spiral Premium et auvent système V2.
- Permette illuminazione LED nelle sue braccia.
- Sistema monoblock.
- Inclinazione regolabile.
- Adattabile al cassetto Spiral Premium e tettuccio V2.

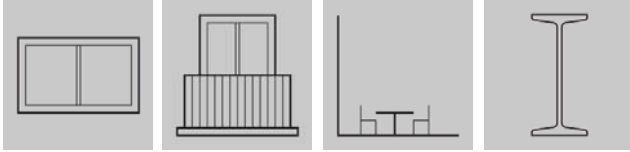
CE
EN 13561
CLASE II
Class • Classe • Classe



A1 Concept

Pensado para instalar en

Designed to install in • Conçu pour être installé sur
Adatto all'installazione in



Sujeción

Fastening • Fixation • Fissaggio

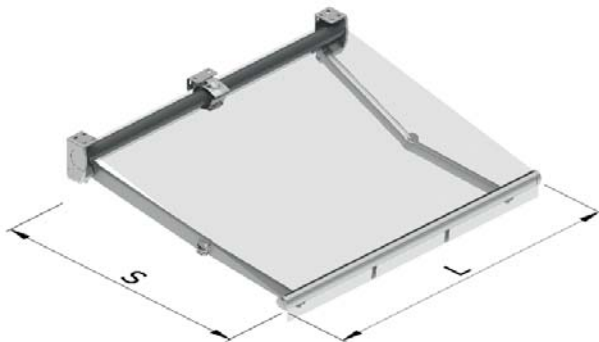


Recomendado hasta

Recommended for up to • Conseillé jusqu'à • Consigliato fino a

5,00 línea x 3,50 salida (m)
5,00 line x 3,50 projection (m)
5,00 largeur x 3,50 projection (m)
5,00 larghezza x 3,50 sporgenza (m)

6,00 línea x 3,00 salida (m)
6,00 line x 3,00 projection (m)
6,00 largeur x 3,00 projection (m)
6,00 larghezza x 3,00 sporgenza (m)



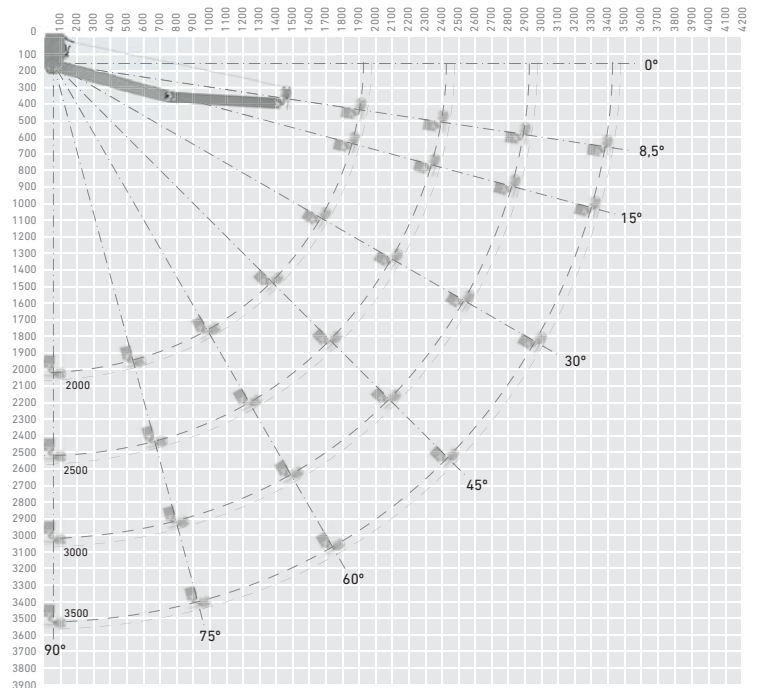
L = Línea • Line • Largeur • Larghezza
S = Salida • Projection • Projection • Sporgenza

Se distingue por

Distinguished by • Est différencié par • Caratteristiche

- Permite iluminación en sus brazos.
- Adaptable a cajón Spiral Premium y tejadillo V2.
- The possibility to put LED lighting in the arms.
- Suitable for Spiral Premium box and V2 flat hood
- La possibilité de mettre l'éclairage à LEDs dans ses bras.
- Adaptable au caisson Spiral Premium et auvent V2.
- Permette illuminazione LED nelle sue braccia.
- Adattabile al cassetto Spiral Premium e tettuccio V2.

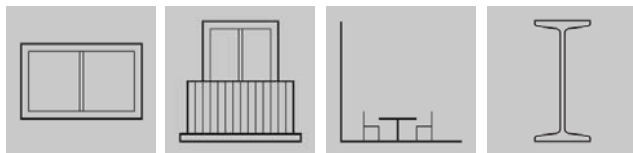
CE
EN 13561
CLASE II
Class • Classe • Classe



Kýma Concept

Pensado para instalar en

Designed to install in • Conçu pour être installé sur
Adatto all'installazione in



Sujeción

Fastening • Fixation • Fissaggio



Recomendado hasta

Recommended for up to • Conseillé jusqu'à • Consigliato fino a

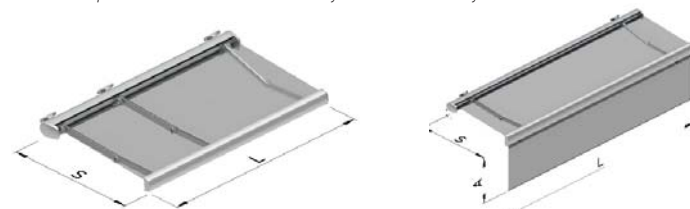
Brazos Arms Bras Bracci	Barra de carga • Charge profile • Barre de charge • Barra terminale Kýma Standard	
	Sin unión • Without joint Sans union • Senza unione (m)	Con unión • With joint Avec union • Con unione (m)
2	6,00 línea x 3,50 salida 6,00 line x 3,50 projection 6,00 largeur x 3,50 projection 6,00 larghezza x 3,50 sporgenza	
3	7,00 línea x 3,50 salida 7,00 line x 3,50 projection 7,00 largeur x 3,50 projection 7,00 larghezza x 3,50 sporgenza	9,00 línea x 3,50 salida 9,00 line x 3,50 projection 9,00 largeur x 3,50 projection 9,00 larghezza x 3,50 sporgenza
4		12,50 línea x 3,50 salida 12,50 line x 3,50 projection 12,50 largeur x 3,50 projection 12,50 larghezza x 3,50 sporgenza
5/6		14,00 línea x 3,50 salida 14,00 line x 3,50 projection 14,00 largeur x 3,50 projection 14,00 larghezza x 3,50 sporgenza

Brazos Arms Bras Bracci	Barra de carga • Charge profile • Barre de charge • Barra terminale Kýma Vertiko	
	Sin unión • Without joint Sans union • Senza unione (m)	Con unión • With joint Avec union • Con unione (m)
2	5,00 línea x 3,00 salida 5,00 line x 3,00 projection 5,00 largeur x 3,00 projection 5,00 larghezza x 3,00 sporgenza	
3		7,00 línea x 3,00 salida 7,00 line x 3,00 projection 7,00 largeur x 3,00 projection 7,00 larghezza x 3,00 sporgenza 9,00 línea x 3,00 salida 9,00 line x 3,00 projection 9,00 largeur x 3,00 projection 9,00 larghezza x 3,00 sporgenza
4		10,00 línea x 3,00 salida 10,00 line x 3,00 projection 10,00 largeur x 3,00 projection 10,00 larghezza x 3,00 sporgenza

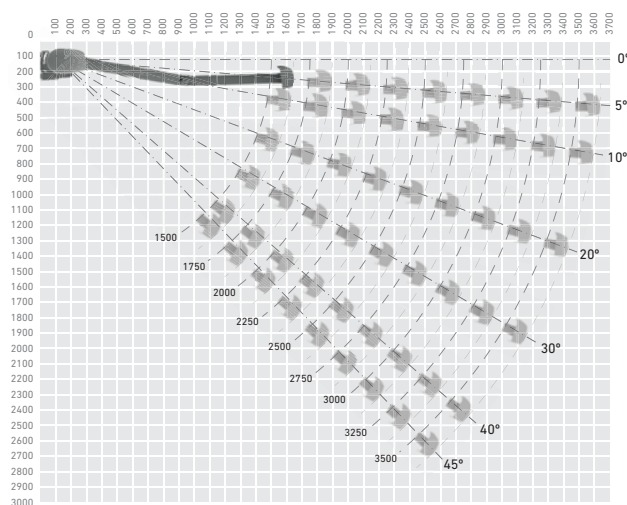
Se distingue por

Distinguished by • Est différencié par • Caratteristiche

- Cofre multibrazos orientado para poder montarlo desde una simple instalación con 2 brazos hasta una con 6 brazos invisibles.
- Se pueden unir los perfiles de 7 metros, gracias a un kit de unión.
- Cofre con todas las prestaciones para cualquier tipo de instalación.
- Dos opciones de barra de carga: Kýma Standard y Kýma Vertiko.
- This multi-arm system can be assembled in a simple two-arm installation as well as up to a six invisible arm installation.
- The 7 meters profiles can be linked with a joining kit.
- Box with all the benefits for any installation.
- Two different charge profile's options: Kýma Standard and Kýma Vertiko.
- Ce produit vise à pouvoir monter une simple installation de deux bras jusqu'à une installation à six bras invisibles.
- Les profilés de 7 mètres peuvent être joints grâce à un kit de jointure.
- Coffre avec toutes les prestations pour tout type d'installation.
- Deux options de la barre de charge: Kýma Standard et Kýma Vertiko.
- Cassonetto multibracci che si può montare su una semplice struttura a soli 2 bracci fino ad arrivare a una con 6 bracci a scomparsa.
- È possibile unire i profili di 7 metri grazie a un kit di unione.
- Cassonetto con tutte le prestazioni per qualsiasi tipo di installazione.
- Due opzioni della barra terminale: Kýma Standard et Kýma Vertiko.



L = Línea • Line • Largeur • Larghezza
S = Salida • Projection • Projection • Sporgenza
A = Altura • Height • Hauteur • Altezza







gaviota
The Sun & Shutter Specialists

GAVIOTA

Autovía de Alicante A-31, Km.196
03630 Sax (Alicante) - España / Spain
info@gaviotasimbac.com

